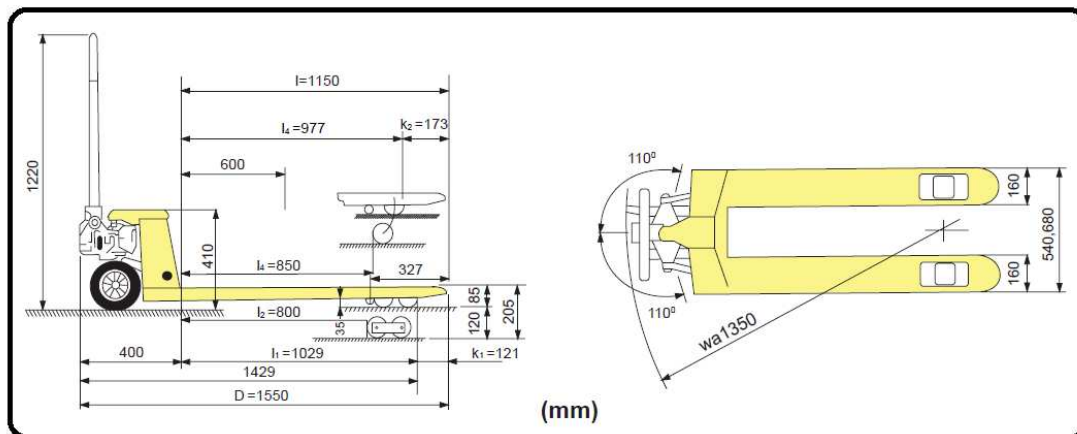


# TRANSPALETA MANUAL

## MODELO: BST-CA

- ▶ Con roldana de entrada y salida
- ▶ Tirantes ajustables

# Elevación Rápida o Normal



MODELO	BST-CA / BST-CAQ	
Elevación		Normal / Rápida
Capacidad	Kg	2500
Altura horquillas min/máx.	mm	85 / 205
Longitud horquillas	mm	800 / 950 / 1150 / 1000
Ancho total horquillas	mm	530 / 680
Ancho individual horquillas	mm	150
Diámetro rodillo	mm	Ø80x60
Diámetro rueda	mm	Ø200
Peso neto aproximado	Kg	73

