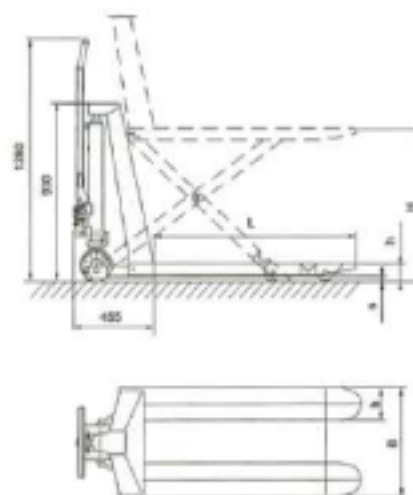


# Transpaleta TIJERA

- ▶ Transpaleta de gran elevación 800mm
- ▶ No movible cuando está elevada.



MODELO			HB1056M	HB1068M	HB1056EN	HB1068EN	HB1556EN
Tipo			Manual		Elevación eléctrica		Elev.Eléctrica
Capacidad		Kg	1000				1500
Elevación máxima (H)		mm	800				800
Elevación mínima (h)		mm	85+2				85+2
Ancho horquillas (B)		mm	560	680	560	680	560
Largo horquillas (L)		mm	1190				1160
Distancia del suelo		mm	20				
Manchadas para elevación máxima		Sin peso	28	28	—	—	—
		Con peso	62	62	—	—	—
Tiempo de elevación		Sin peso	—	—	11	11	11
		Con peso	—	—	19	19	19
Rodillo delantero		mm	75x75				
Rueda		mm	180x50				
Largo total		mm	1645				
Batería		Ah/V	—	—	70/12		
Cargador			—	—	Incorporado 6A/12V		
Peso		kg	128	133	159	164	168